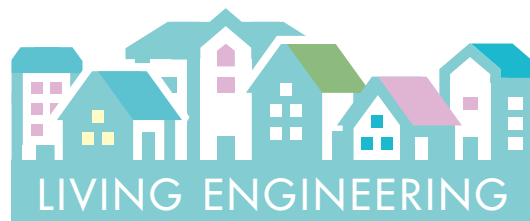


給排気筒トップ FFパッケージエアコン用ウォールトップ



※本カタログの製品は一般には販売しておりません。ガス機器メーカー・ガス会社にお問い合わせください。仕様・設定はメーカー・ガス会社ごとに異なります。

FFパッケージエアコン用ウォールトップとは…

FFパッケージエアコン用ウォールトップは、FFパッケージエアコン用の薄型トップとして開発され、各機器メーカー共通となっています。給排気筒の延長には、排気筒φ60OJPを使用してください。その他、サービス部品も多数取り揃えています。

FFパッケージエアコン用ウォールトップ

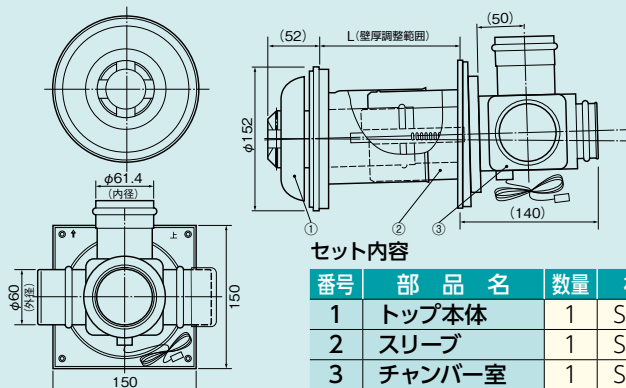
FFパッケージエアコン用ウォールトップ 商品構成／寸法 (単位：mm)

型式	L(壁厚調整範囲)	備考
標準用	TK-PKT15B-10	100~150
	TK-PKT15B-15	150~200
	TK-PKT15B-20	200~300
厚壁用	TK-PKT15B-30	300~530
	TK-PKT15B-50	530~600

受注生産品

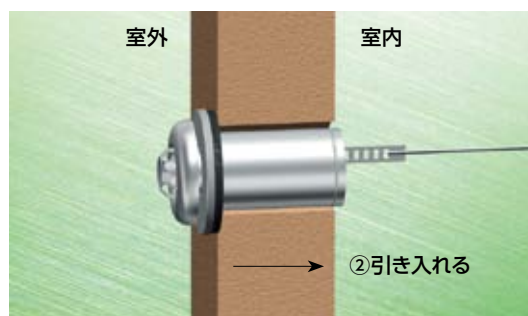
項目	数値	
トップ外形寸法	直径	φ152
	厚み	52
接続排気筒口径	φ60	
適応スリーブ(内径)	φ110	
材質(表面仕上)	SUS304(2B)	

適合機種：この給排気筒トップは機器本体に適用の表示があるもの、または各機器メーカーが指定する機器にご使用ください。



施工のポイント

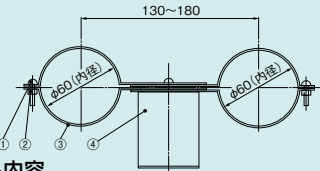
- 壁厚に合ったトップを選定してください。
- トップには2°の下り勾配がついていますので、取り付け向きは正確に行ってください。
- トップ本体は、室内より固定プレートでしっかり引き込んでください。
- 壁穴の口径はφ105mm～φ110mmに開けてください。
- 室外から施工できない(足場がない)場合は、ヒモなどを用いてトップ本体をスリーブ穴に引き入れ、仮固定してください。



FFパッケージエアコン用ウォールトップサービス部材

サービス部材 寸法

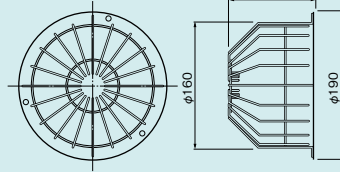
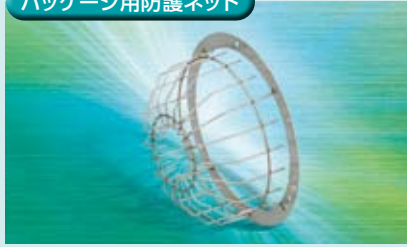
支持金具



セット内容

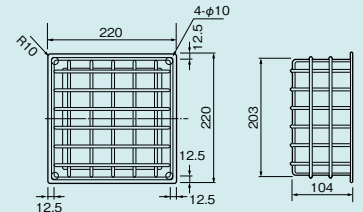
番号	部品名	数量	材質
1	ビス	4	M4JISB1111
2	ナット	4	M4JISB1181
3	締付金具	4	SUS430、0.8t
4	受足	1	SUS430、0.8t

パッケージ用防護ネット



品名	数量	材質	備考
パッケージ用防護ネット	1	SUS304	線材φ2

学校用防護ネット



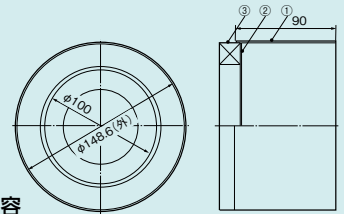
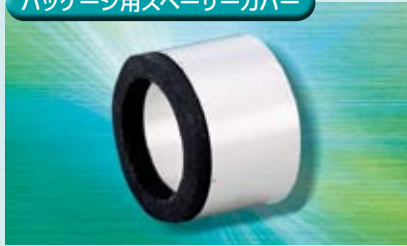
品名	数量	材質	備考
学校用防護ネット	1	SUS304	線材φ4

排気管カバー



品名	数量	材質	備考
排気管カバー	1	ポリアミド	1,000mm

パッケージ用スペーサーカバー



セット内容

番号	部品名	数量	材質	板厚	備考
1	スペーサー単管	1	SUS304	0.5	
2	パッキンプレート	1	SUS304	0.6	
3	背面パッキン	1	アスクッション	20	裏面接着剥付

延長管セット (A・B・C)



直管・エルボ管等、単品販売もございますのでお問い合わせ下さい。

	品名	数量	材質	備考
延長管 セット A	スライド管A	2	SUS304	有効長305~500mm
	排気管カバー	1	ポリアミド (耐熱性繊維)	500mm
	支持金具	1	SUS430	締付金具、ビス、ナット各4個、受足1個
	ストップリング	2	SUS304	φ73mm×幅22.5mm
	アルミテープ	1	アルミ	長さ700mm×幅15mm
延長管 セット B	スライド管B	2	SUS304	有効長565~1,000mm
	排気管カバー	1	ポリアミド (耐熱性繊維)	1,000mm
	支持金具	1	SUS430	締付金具、ビス、ナット各4個、受足1個
	ストップリング	2	SUS304	φ73mm×幅22.5mm
	アルミテープ	1	アルミ	長さ700mm×幅15mm
延長管 セット C	スライド管C	2	SUS304	有効長825~1,500mm
	排気管カバー	1	ポリアミド (耐熱性繊維)	1,500mm
	支持金具	1	SUS430	締付金具、ビス、ナット各4個、受足1個
	ストップリング	2	SUS304	φ73mm×幅22.5mm
	アルミテープ	1	アルミ	長さ700mm×幅15mm

※設置基準・離隔距離等、詳しくは使用機器の設置工事説明書に従ってください。

