

給排気筒トップ FFガスストーブ用ウォールトップ



※本カタログの製品は一般には販売しておりません。ガス機器メーカー・ガス会社にお問い合わせください。仕様・設定はメーカー・ガス会社ごとに異なります。

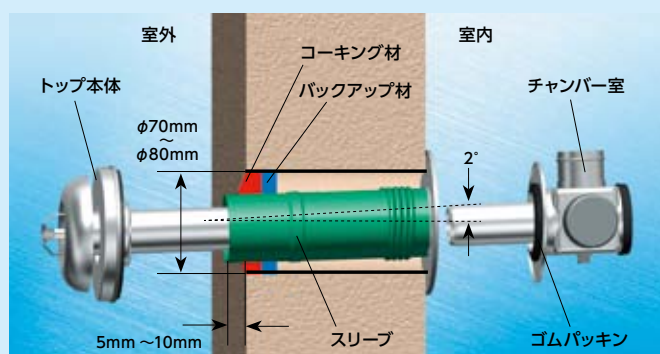
FFストーブ用ウォールトップとは…

FFストーブ用ウォールトップは、FFストーブ用の薄型給排気筒トップとして開発されたもので、安全を確保するために絶縁対策を講じております。インプットおよびメーカーによって、3種類のトップが用意されています。

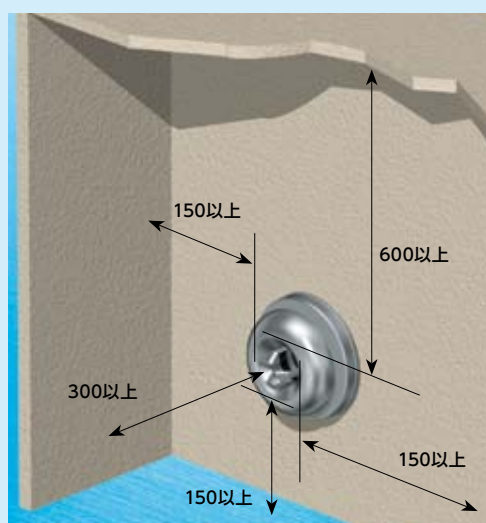


FFストーブ用ウォールトップ施工のポイント

施工概要



- インプットにより、トップの種類が変わりますので、注意してください。
- 壁厚に合ったトップを選定してください。
- トップには2°の下り勾配がついていますので、取り付け向きは正確に行ってください。
- トップ本体は、室内より固定プレートでしっかり引き込んでください。
- 壁穴の口径はφ80mmとしてください。(2°の下り勾配をつけた場合はφ70~φ80mm)
- 特に雨仕舞が必要な場合は、コーキング材を使用してください。



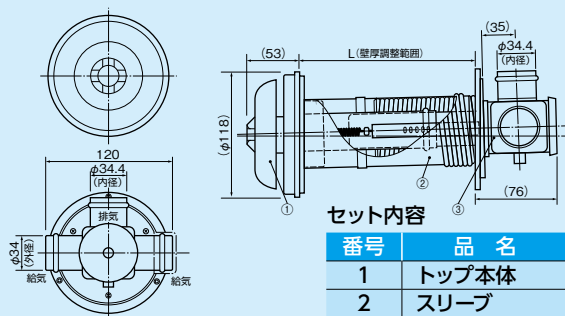
- 壁厚に応じて、スリーブ管の長さ調整を行ってください。
- チャンバー室は同梱の小ネジ (3本) で確実に取り付けてください。
- 周囲の「可燃材料、難燃材料または準不燃材料による仕上げをした建築物の部分等」とは離隔距離をとってください。

FFストーブ用ウォールトップ

低カロリー用ウォールトップ 商品構成/寸法

品名	型式	L(壁厚調整範囲)	備考
ショートウォールトップ	SWT	75~115	各ガス機器メーカーまたは各ガス会社にて取り扱い。
標準ウォールトップ	FWT	115~240	
ロングウォールトップ400型	LWT4	240~400	
ロングウォールトップ600型	LWT6	400~600	

適合機種: この給排気筒トップは機器本体に適用の表示があるもの、または各機器メーカーが指定する機器にご使用ください。



セット内容

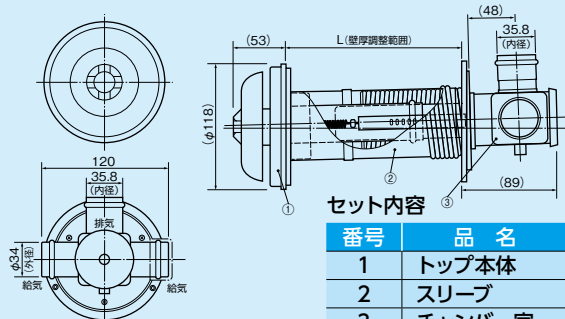
番号	品名	数量	材料	備考
1	トップ本体	1	SUS304	2B
2	スリーブ	1	SUS304	絶縁フィルム付
3	チャンパー室	1	SUS304	2B

項目	数値	
トップ外形寸法	直径	(φ118)
	厚み	(53)
接続排気筒口径	φ34	
適応スリーブ(内径)	φ80	
重量(標準品)	620g	
材質(表面仕上)	SUS304(2B)	

リンナイ高カロリー用ウォールトップ 商品構成/寸法

品名	型式	L(壁厚調整範囲)	備考
ショートウォールトップ	SWT-R	75~115	ガス機器メーカーまたは各ガス会社にて取り扱い。
標準ウォールトップ	FWT-R	115~240	
ロングウォールトップ400型	LWT4-R	240~400	
ロングウォールトップ600型	LWT6-R	400~600	

適合機種: この給排気筒トップは機器本体に適用の表示があるもの、または各機器メーカーが指定する機器にご使用ください。



セット内容

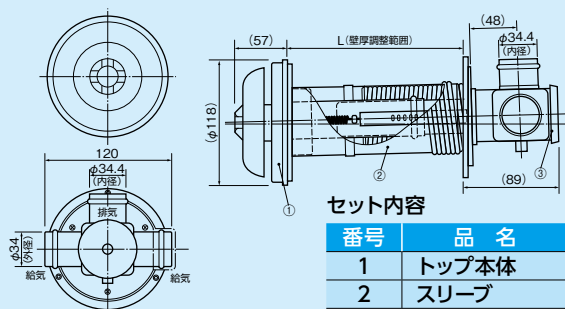
番号	品名	数量	材料	備考
1	トップ本体	1	SUS304	2B
2	スリーブ	1	SUS304	絶縁フィルム付
3	チャンパー室	1	SUS304	2B

項目	数値	
トップ外形寸法	直径	(φ118)
	厚み	(53)
接続排気筒口径	レジューサー接続	
適応スリーブ(内径)	φ80	
重量(標準品)	630g	
材質(表面仕上)	SUS304(2B)	

三菱高カロリー用ウォールトップ 商品構成/寸法

品名	型式	L(壁厚調整範囲)	備考
ショートウォールトップ	SWT-M	75~115	ガス機器メーカーまたは各ガス会社にて取り扱い。
標準ウォールトップ	FWT-M	115~240	
ロングウォールトップ400型	LWT4-M	240~400	
ロングウォールトップ600型	LWT6-M	400~600	

適合機種: この給排気筒トップは機器本体に適用の表示があるもの、または各機器メーカーが指定する機器にご使用ください。



セット内容

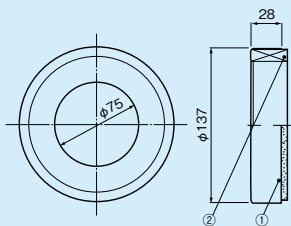
番号	品名	数量	材質	備考
1	トップ本体	1	SUS304	2B
2	スリーブ	1	SUS304	絶縁フィルム付
3	チャンパー室	1	SUS304	2B

項目	数値	
トップ外形寸法	直径	(φ118)
	厚み	(57)
接続排気筒口径	φ34	
適応スリーブ(内径)	φ80	
重量(標準品)	630g	
材質(表面仕上)	SUS304(2B)	

FFストーブ用ウォールトップサービス部材

サービス部材 寸法

ストーブ用ショートスペーサー

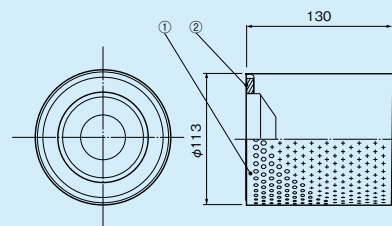
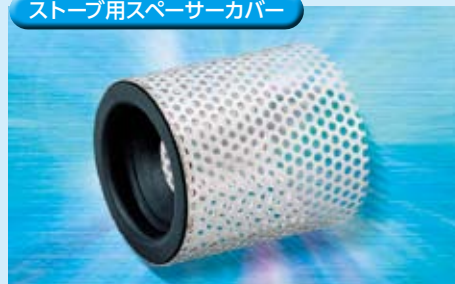


セット内容

番号	部品名	数量	材質	備考
1	スペーサー	1	SUS304	ヘラ加工
2	背面パッキン	1	ウレタンゴム	スペーサーに接着

薄壁用 下図参照

ストーブ用スペーサーカバー

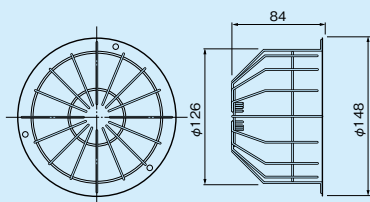


セット内容

番号	部品名	数量	材質	備考
1	単管	1	SUS304	パンチングメタル
2	パッキン	1	EPT	スペーサーカバーに接着

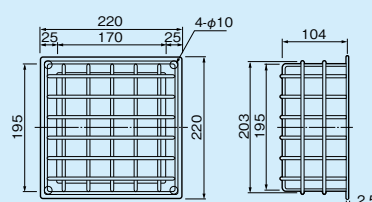
窓パネル/薄壁用 下図参照

ストーブ用防護ネット



品名	数量	材質	備考
ストーブ用防護ネット	1	SUS304	線材φ2

学校用防護ネット



品名	数量	材質	備考
学校用防護ネット	1	SUS304	線材φ4

FFストーブ用ウォールトップサービス部材は、FFストーブ用薄型トップ（ウォールトップ）専用および機器設置用に設計された別売部品です。FFストーブ用薄型トップ以外には取り付けられませんのでご注意ください。ウォールトップを幅広い範囲で使用できるように、施工性、安全性を確保した製品です。

サービス部材の施工例

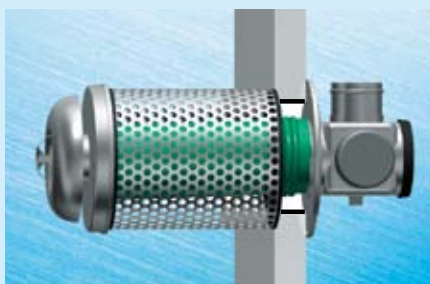
●ショートスペーサー

薄壁に取り付ける場合に使用します。



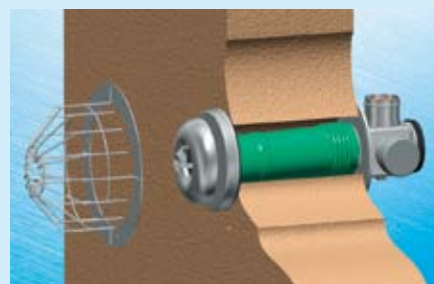
●ストーブ用スペーサーカバー

窓パネル等に取り付ける場合に使用します。



●ストーブ用防護ネット・学校用防護ネット

やけど防止などのために使用します。



※設置基準・離隔距離等、詳しくは使用機器の設置工事説明書に従ってください。

 東京ガスグループ
東京ガスリビングエンジニアリング

給排気部材営業部
〒108-0014 東京都港区芝四丁目9番4号 芝浜ビル
TEL(代) 03-5445-2811 FAX 03-5445-2814
<http://www.lv-eng.co.jp>



お問い合わせ先

このカタログの内容は2018年4月現在のものです。内容については予告なく変更することがあります。